

LEDTEC



LICHTGELEIDINGS-PANEEL

extrem homogeen oppervlaktelicht

LICHT
GELEIDINGS
PANEEL

COFFEE SHOP



SPECIAL OFFER



BUY 3 GET 1 FREE



BUY 3 GET 1 FREE



COFFEE
TO GO



Latte Macchiato
with vanilla flavor

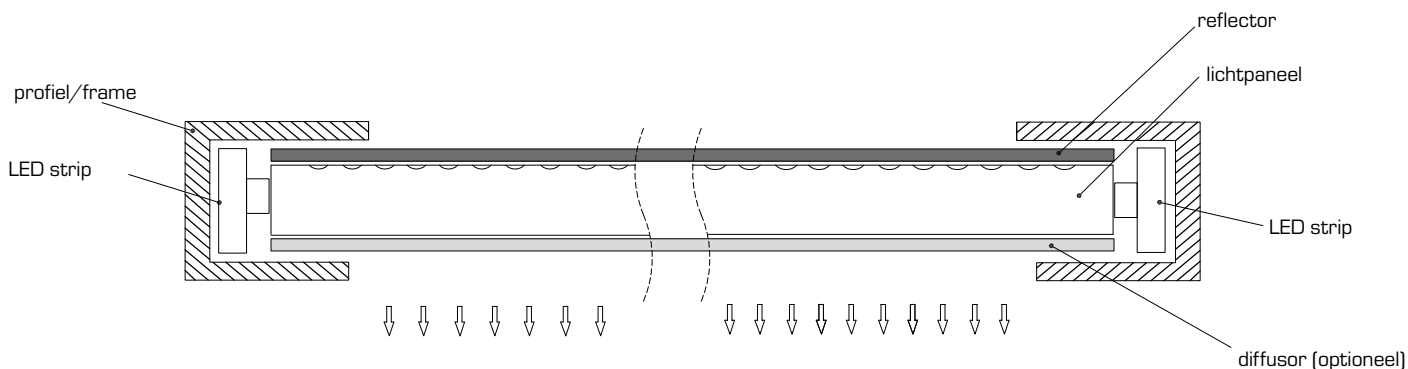


IDEAAL VOOR ACHTERGRONDVERLICHTING VAN RECLAME -SCHERM-DISPLAY EN POS

Eenvoudige bediening: plaats het lichtgeleidings-paneel met uw afbeelding eenvoudig in het frame en sluit deze aan op de voeding of bevestig de foto direct op het lichtgeleidings-paneel en gebruik deze zelfstandig zonder frame.



STRUCTUUR VAN HET LICHTPANEEL





LICHTGELEIDINGSPANEEL
extreem homogeen oppervlaktelicht

LEDTEC

VEEL TOEPASSINGSMOGELIJKHEDEN

- Winkelinrichting
- Advertentietechnologie
- Bewegwijzering
- Beursstandverlichting
- Meubel en interieurbouw
- Gevelverlichting
- Vitrine en museum display
- Buitenruimtes (IP-bescherming)

Afhankelijk van de toepassing kunnen ook lichtpanelen voor buiten worden gerealiseerd - wij informeren u graag over de mogelijkheden.



EXTREEM DUN





LICHTGELEIDINGSPLANEEL
extreem homogeen oppervlaktelicht

LEDTEC



BIJZONDERE KENMERKEN:

- LED-diffusorplaat met zijdelingse lichttoevoer van één, twee of alle vier de zijden, afhankelijk van de grootte van de lichtgeleidingsplaat.
- variabele materiaaldiktes van 3,6 mm -10 mm
- individueel berekende graveerlasertechniek garandeert een optimale homogene lichtverstrooiing
- op aanvraag met rondom aluminium U-profiel

