

—
LED -
NEON FLEX
—

*Homogene, lineare Beleuchtung
von Konturen und Formen*





Allgemeine Merkmale

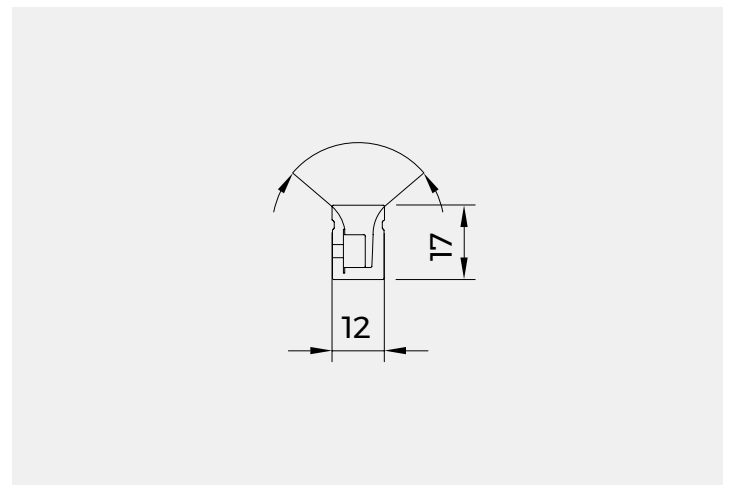
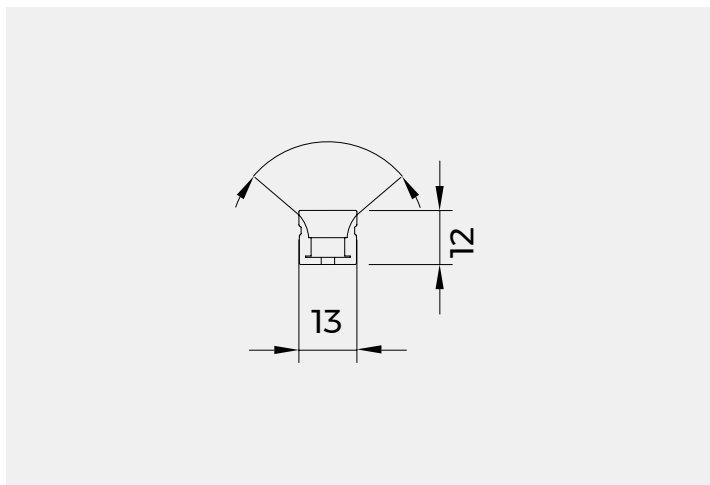
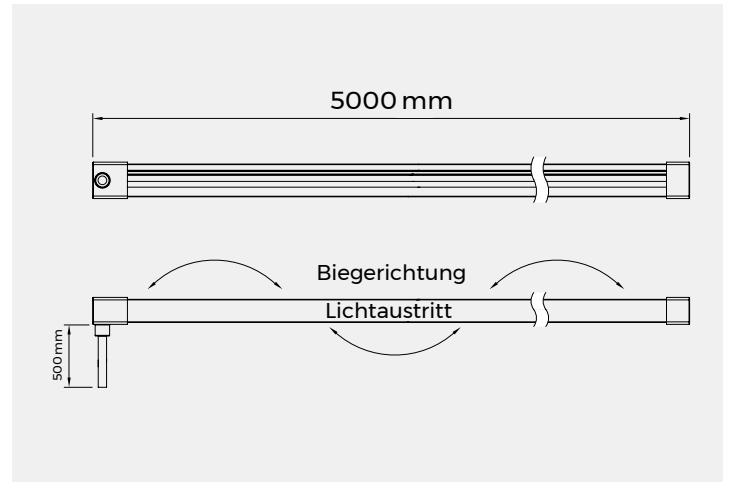
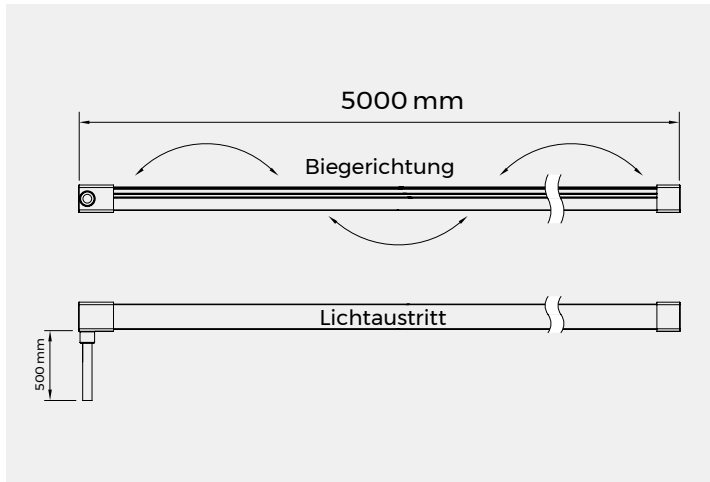
- Ideale Lösung für eine homogene, lineare Beleuchtung von Konturen und Formen
- IP67 = geeignet für den Einsatz im Außenbereich
 - Schutz gegen Eindringen von Flüssigkeiten
 - Beständigkeit gegen Salzlösungen, Säuren und Laugen, korrosive Gase und UV
 - Hervorragende Witterungsbeständigkeit (Einsatzbereich: -40 ~ 80° C) ohne Versprödung, Verformung, Erweichung und Alterung
- Ausgezeichnete Wärmeableitung durch Kombination aus effizientem Design der LED-Platine + Silikon-Coextrusion

Technische Merkmale

- LED-Module komplett im Silikonprofil
- Länge pro Rolle: 5000 mm, individuell kürzbar (alle 50 mm)
- Spannung: 24 V DC
- Leistung: 9,6 W pro Meter
- Schutzart: IP67
- Maximale Länge bei einseitiger Einspeisung: 5 Meter
- Biegeradius: >60 mm
- RGB und größere Längen auf Anfrage möglich

Zubehör

- Aluminiumclips
- Montageprofil aus Aluminium
- Endkappe
- Dichtkleber



LED NEON STRIP Topview

—

Technische Merkmale	
Maße	5000 x 12 x 17 mm
Trennbar	alle 50 mm
Betriebsspannung	24 V DC
Nennleistung	9,6 W/m
Biegeradius	>60 mm

Farbtemperaturen	Lichtstrom / m
2700 K	510 lm
3000 K	510 lm
4000 K	530 lm
6000 K	530 lm

LED NEON STRIP Sideview

—

Technische Merkmale	
Maße	5000 x 13 x 12 mm
Trennbar	alle 50 mm
Betriebsspannung	24 V DC
Nennleistung	9,6 W/m
Biegeradius	>60 mm

Farbtemperaturen	Lichtstrom / m
2700 K	600 lm
3000 K	600 lm
4000 K	620 lm
6000 K	620 lm

LEDTEC

—
LEDtec GmbH
Abelbachstraße 13
33142 Büren-Steinhausen
Germany

—
T +49 2951 93838-300
F +49 2951 93838-399
info@ledtec.eu
www.ledtec.eu
—